



石英晶体振荡器设计指南	文件编号	LFC-CGYF-10
	版本	A0
	页码	3 / 7

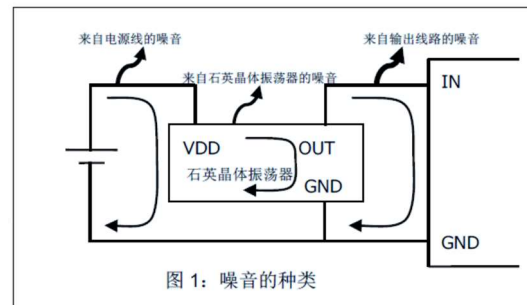
石英晶体振荡器设计指南

石英晶体振荡器是信号源的核心所在。在构建各种电子设备及通信系统设备等过程中，石英晶体振荡器周围的电路结构及设计对系统能否最大程度发挥功能起着重要的作用。特别是石英晶体振荡器周围电路，由于将在搭载数字电路的基板上以最高速度开关工作，较易产生噪音，所以设计电路之际必须对此十分注意。

噪声源来源分析：

《图 1》表示一般情况下石英晶体振荡器及其周围电路所的噪音。如《图 1》所示，噪音发生源分为三大类：

- 1) 来自电源线的噪音；
- 2) 来自输出线路的噪音；
- 3) 来自石英晶体振荡器的噪音。



1) 来自电源线的噪音

在石英晶体振荡器的工作过程中，电源线中将产生脉动。电源线起到天线的作用将脉动作为噪音释放。防止电源噪音时重要的是如何阻止或吸收石英晶体振荡器所产生的脉动流入电源线。为此而采取的对策目的是防止其它元器件所产生的外来噪音进入石英晶体振荡器，保证石英晶体振荡器的工作稳定。

2) 来自输出线路的噪音

来自输出线路的噪音是指输出线路起到天线的作用将石英晶体振荡器输出的信号作为噪音释放。这种噪音的对策是使输出波形既符合所定要求又减少释放噪音，这就需要能降低释放噪音的输出线路。

3) 来自石英晶体振荡器的噪音

来自石英晶体振荡器的噪音是指石英晶体振荡器内部的集成电路与布线所释放的噪音。这种噪音的对策是使石英晶体振荡器的电源供给保持稳定，且在保证要求的输出波形的基础上使石英晶体振荡器稳定工作。这些是电源线及输出线路共同的对策。

以上 1 至 3 所示的各发生源的噪音释放量与流过的电流量和电流环路的大小成正比。电流量越大，或者电流环路越大，噪音的释放量越多。

石英晶体振荡器及其周围电路在流过的电流量与电流环路大小方面一般存在着下示关系：

电流量： 电源线 = 石英晶体振荡器 > 输出线路

电流环路的大小： 输出线路 > 电源线 >> 石英晶体振荡器



石英晶体振荡器设计指南	文件编号	LFC-CGYF-10
	版本	A0
	页码	4 / 7

从上述关系中可以看出，在石英晶体振荡器及其周围电路所产生的噪音中，输出线路所产生的最多，其次是电源线，而石英晶体振荡器本身所释放的噪音量与这两种噪音相比极小。

噪音对策：

了解石英晶体振荡器及其周围电路中的噪音发生源，接下来说明降低噪音的对策。降低噪音的对策有以下三种基本方法：

- 1) 设置稳定的电源线与接地线；
- 2) 对电源噪音进行过滤；
- 3) 在基板上配置稳定的输出线路。

各方法的具体说明如下：

1) 稳定的电源线与接地线

稳定的电源线与接地线是指大范围频带（特别是高频）中的阻抗极小，且任何点上的电平相同的导体。接地线是电路的标准电平，所以最需要保持稳定，其电路设计具体应做到表面积大且无宽度变窄之处。采用多层板时，电源线与接地线应当分别采用独立的布线层，有连接部分时应增大接触面积，以便在高频带中亦保持较小的阻抗。

2) 电源线滤波

在电源线及接地线中设置滤波器，以防石英晶体振荡器的噪音流入电源线或接地线，或者防止其它电路所产生的噪音通过电源线流入石英晶体振荡器。电源线和接地线一般采用旁路电容器作为滤波器。以下进行详细说明。

2-a) 旁路电容器

旁路电容器常用于去除噪音。它可以降低交流电源的阻抗使电路稳定工作，还可以吸收电源线中的噪音。大多噪音问题可通过选择安装适宜常数的旁路电容器来解决。旁路电容器的适宜常数设定与安装方法如下所述。

2-a-1) 旁路电容器容量

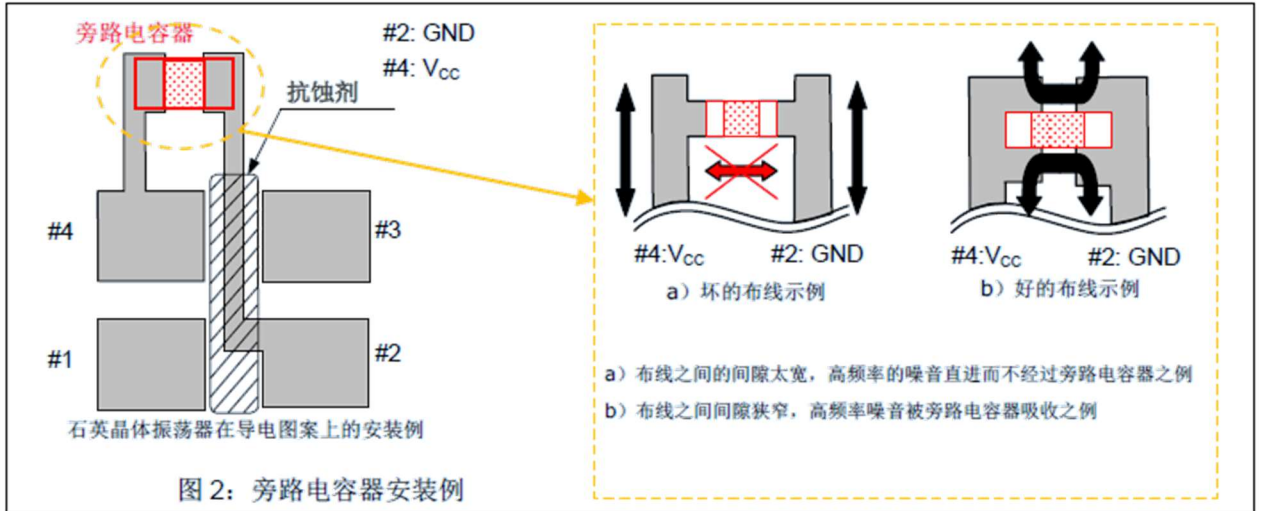
通常使用的旁路电容器容量大致在 0.01 至 0.1 μF 之间。电容器容量尽可能设定为较小的数值，且将石英晶体振荡器的电源电压 VCC，从接地线来看电源线的阻抗控制在石英晶体振荡器输出频率的约 3 倍的频带内。设定时应当确认电容的频率阻抗特性，防止高频侧或低频侧的阻抗增大。

2-a-2) 旁路电容器的安装

旁路电容器应尽可能安装在靠近石英晶体振荡器电源的地方。布线图案的距离越长寄生电感越大，高频侧的阻抗随之变大。布线应先连接旁路电容器后连接到电源线。这样，噪音必将通过旁路电容器，从而提高噪音去除效果。

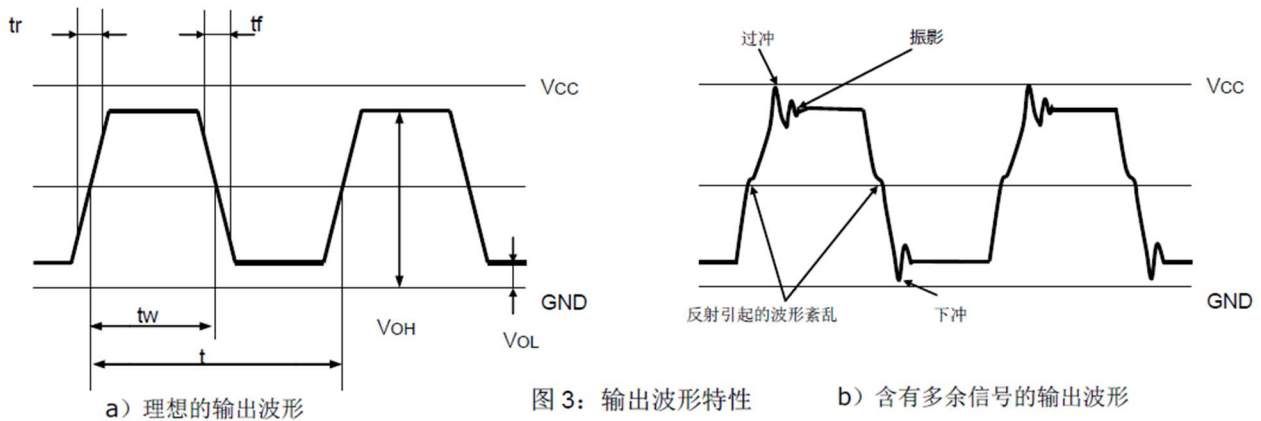
而且，旁路电容器的安装应避免如同《图 2 之 a》所示的布线图案。高频噪音通常直线前进，如果采用《图 2 之 a》所示的布线图案，噪音将不通过旁路电容器。为此请使用类似《图 2 之 b》的布线图案。

石英晶体振荡器设计指南	文件编号	LFC-CGYF-10
	版本	A0
	页码	5 / 7



3) 配置稳定的输出线路

稳定的输出线路是指，能够把石英晶体振荡器输出的波形在不失真的情况下准确传输到输入对象的元器件，并能够尽可能减少噪音释放的线路。稳定的输出线路的设置基础如《图 3 之 a》所示，应确保输入侧所需的 t_r 、 t_f 、 V_{OH} 、 V_{OL} 等波形特性；且如《图 3 之 b》的输出波形所示，应当去除不必要的信号，例如过冲、下冲、振影或反射波等。而且，还应降低输出线路的作为天线释放噪音的效率，使噪音难以释放。



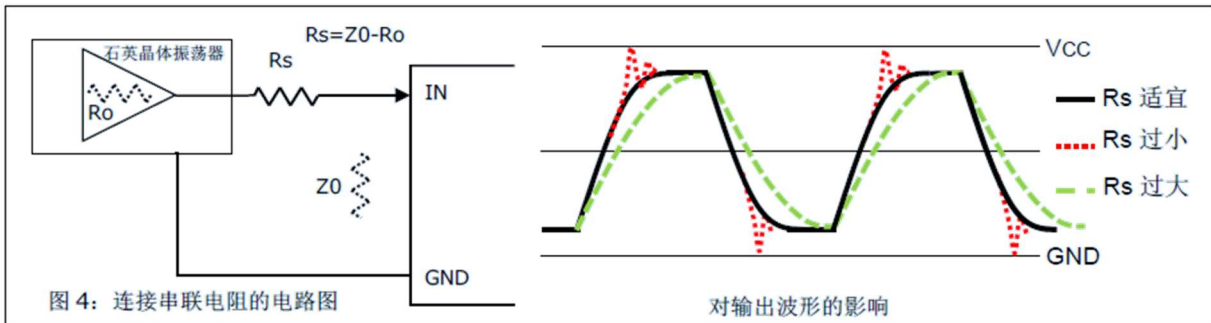
避免输出波形失真的对策以下 3 种方法：

- 连接串联电阻
- 连接滤波器
- 输出线路的阻挡匹配

石英晶体振荡器设计指南	文件编号	LFC-CGYF-10
	版本	A0
	页码	6 / 7

a) 连接串联电阻

石英晶体振荡器连接输入对象的元器件时，通常将产生过冲、下冲或振铃等波形变形。这些变形的波形中含有振荡频率的约 3-7 倍的射频成份，将引发噪音，所以必须去除。为了去除射频成份，应在石英晶体振荡器的输出端与输出线路之间连接 串联电阻，如《图 4》所示。所插入的电阻值(R_s)等于输出线路的阻抗(Z_0)与石英晶体振荡器的输出阻抗(R_0)之差。串联电阻最佳值亦可通过实验得出。实验方法是边用示波器等观察输出波形，边将串联电阻值从小逐渐调大，得出过冲、下冲或振影等消失时的电阻值。

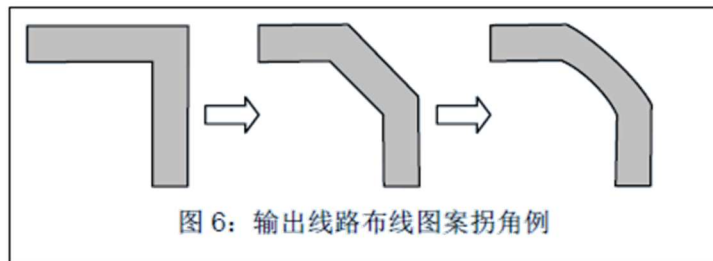


b) 连接滤波器

通常可以使用串联电阻或终端电阻对输出波形进行整形。若由此仍然无法完全解决问题，则使用滤波器。使用滤波器可去除高频的噪音，但 t_r 、 t_f 将变大（脉冲前后沿变圆）。因此必须选择能够满足 t_r 、 t_f 特性的滤波器。尚需注意的是，如果在滤波器中使用了电容较大的电容器，则将使电流变大，反而促使释放的噪音变大。

c) 输出线路的阻抗匹配。

为了减少输出线路中的波形反射，需要尽量将输出线路的阻抗保持一定。如《图 6》所示，可以将输出线路电路图案设计成 45 度拐角或若有可能设计成圆形拐角，避免使用直角拐角，以此使输出线路的阻抗保持一定。还应避免使用通孔和 T 形接头。



以上说明了有关噪音的对策，最后介绍减少噪音释放的两项最重要方法。

a) 缩短输出线路

输出线路是电路中最容易释放噪音的部分。为此在设计电路图之际，应当最优先设计输出线路部分，采用长度最短、无阻抗变动的最佳输出线路图。缩短后的输出线路布线的谐振频率将变得更高。输出的信号随频率增大而衰减，从而导致释放的噪音减少。

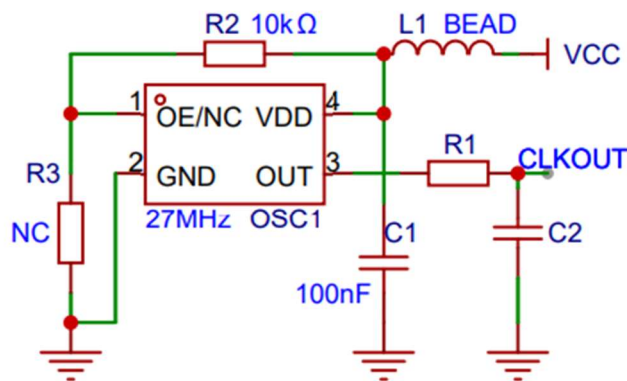
石英晶体振荡器设计指南	文件编号	LFC-CGYF-10
	版本	A0
	页码	7 / 7

b) 缩小电流环路

如前所述，来自输出线路的噪音释放量与电流环路的大小成正比。因此，必须尽量缩短石英晶体振荡器和输入元器件的输出线路与接地线长度，故而亦可采用在输出线路的背面印制接地线的方法。

综上所述，石英晶体振荡器周围电路的适宜设计对减少噪音极为重要。只要电路设计妥善适宜，即可避免噪音问题，从而充分发挥元器件本身所具有的性能。

石英晶振振荡器推介电路：



元器件位置	参数
L1	根据实际电路设计进行选型。
R2, R3	振荡器工作模式选择。
C1	0.01~0.1uF。
R1	因实际电路设计选择。
C2	因实际电路设计选择。

Mark: 在系统可能发生未知的高压脉冲，可在 C1 端并联稳压管，稳压值可根据实际晶振的 VCCmax 电压以及系统电压值 1.2 倍左右进行选择。